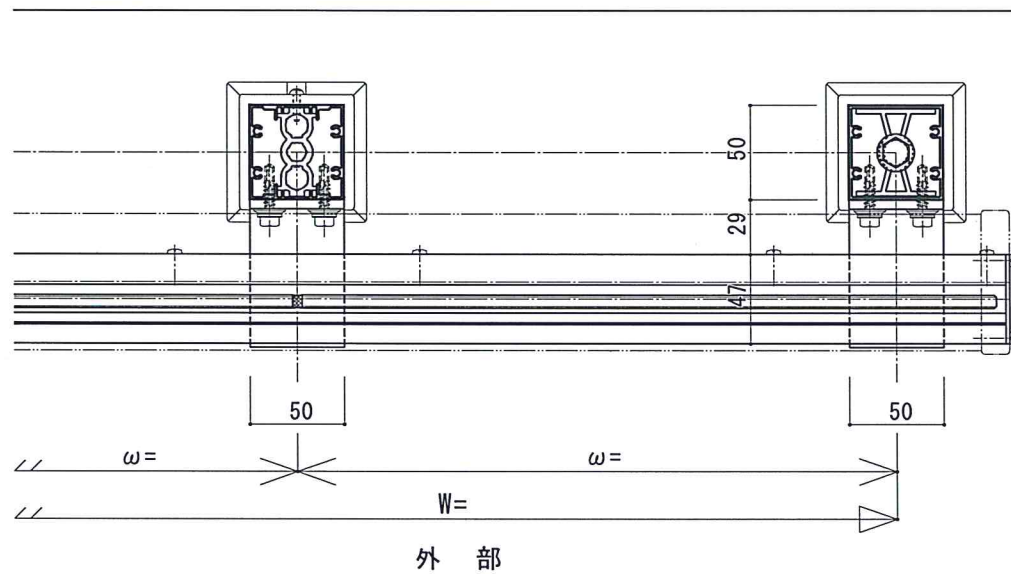
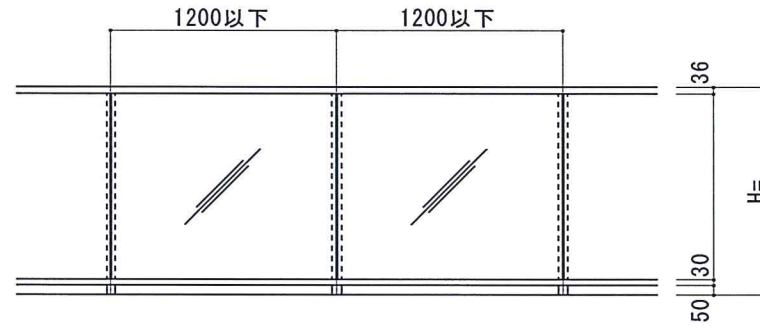
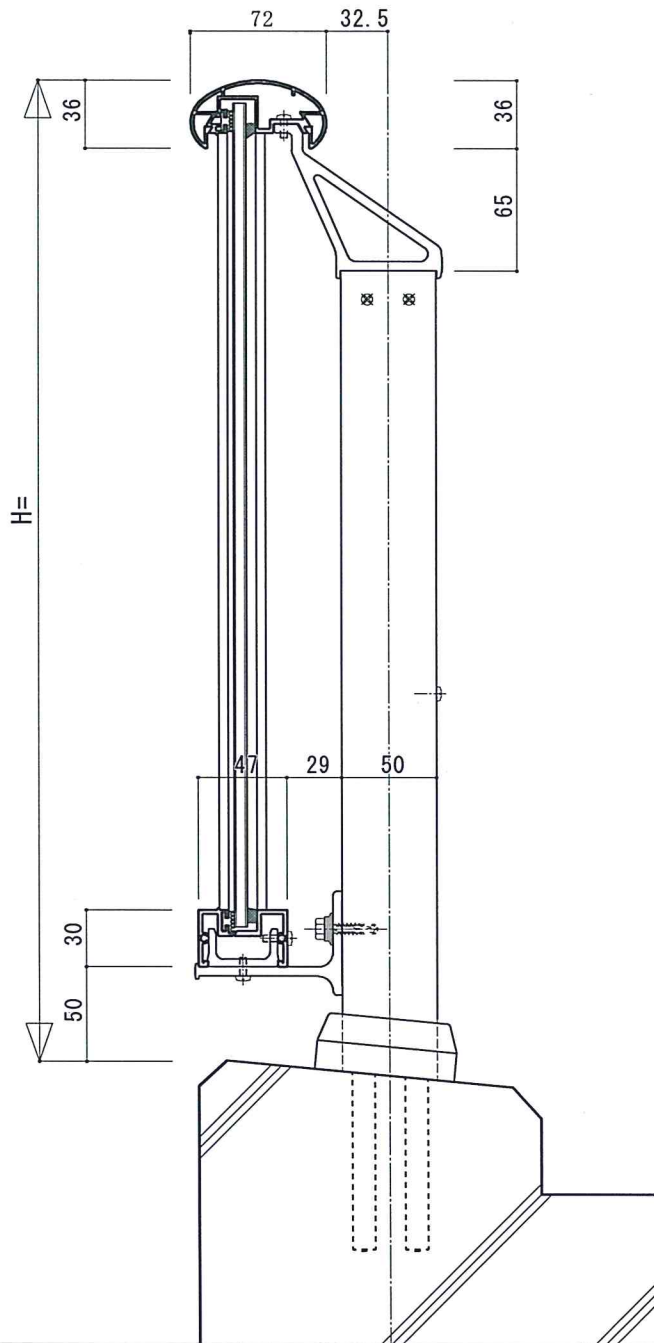
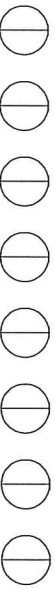


外部

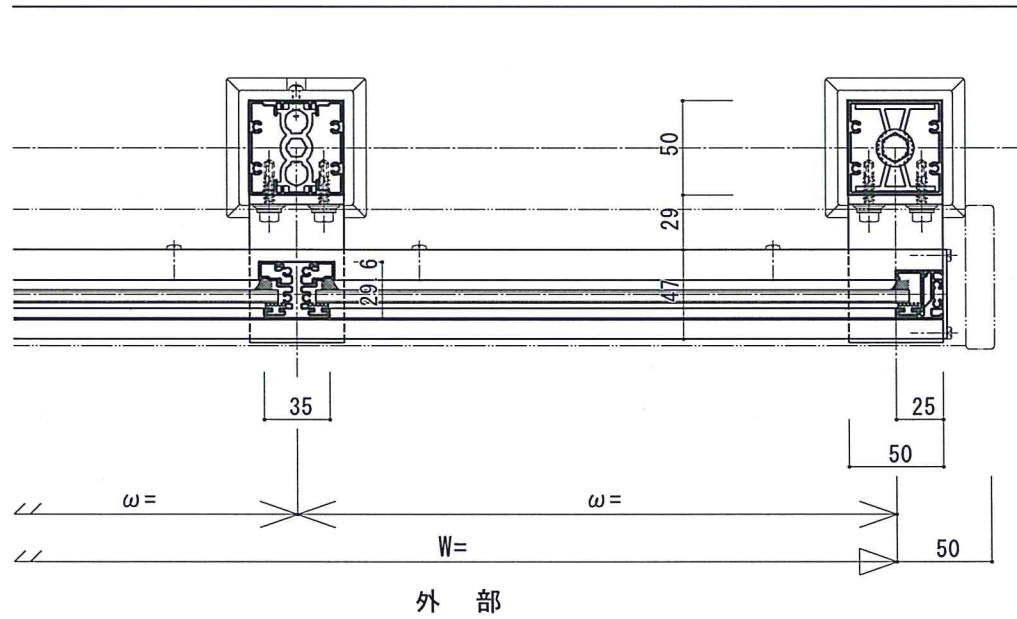
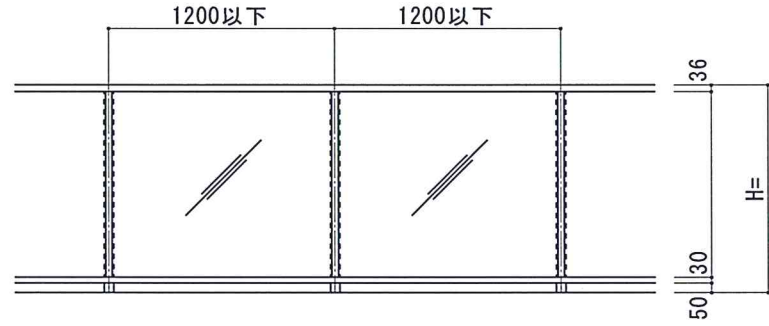
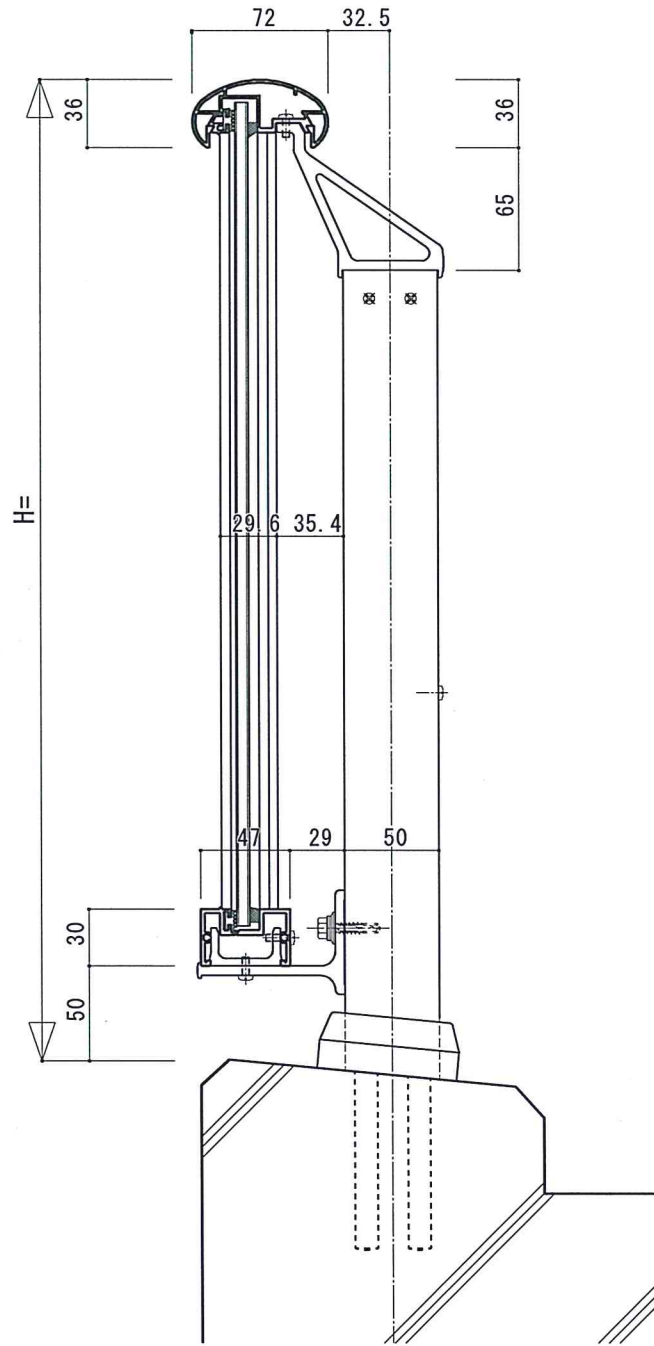


外部

日付	備考	設計 施工	受領 印	工事名	縮尺	作 図	照 査	図 番
					1/1			
松尾アルミニウム工業								

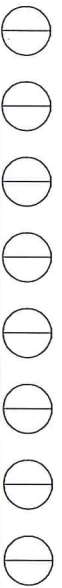


外部

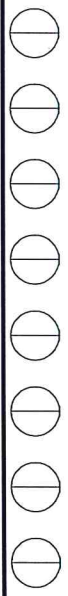
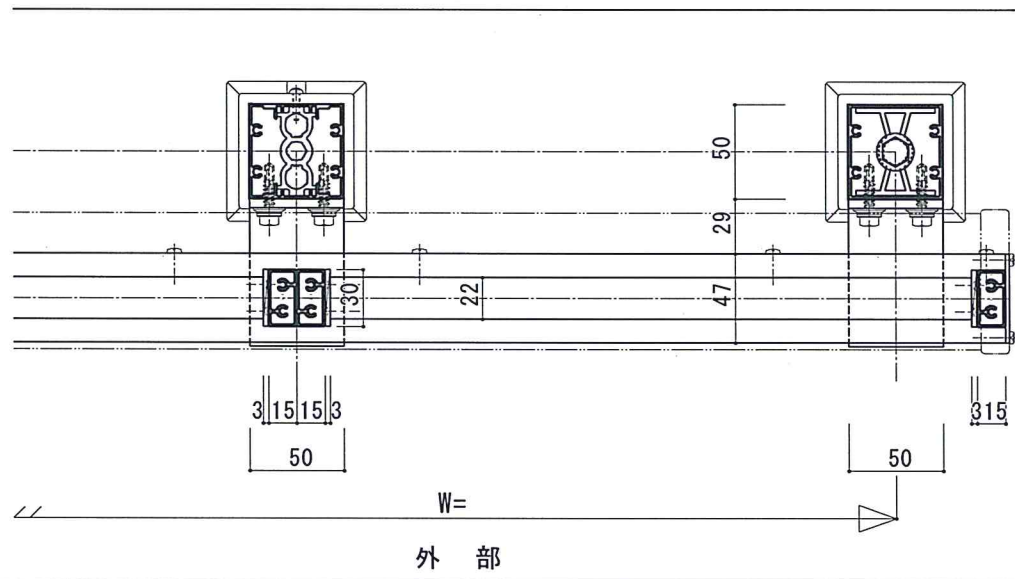
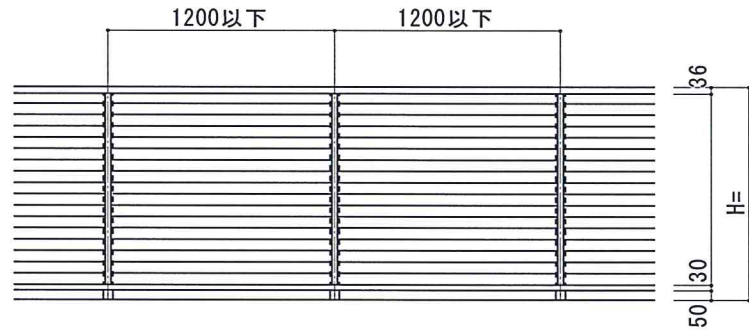
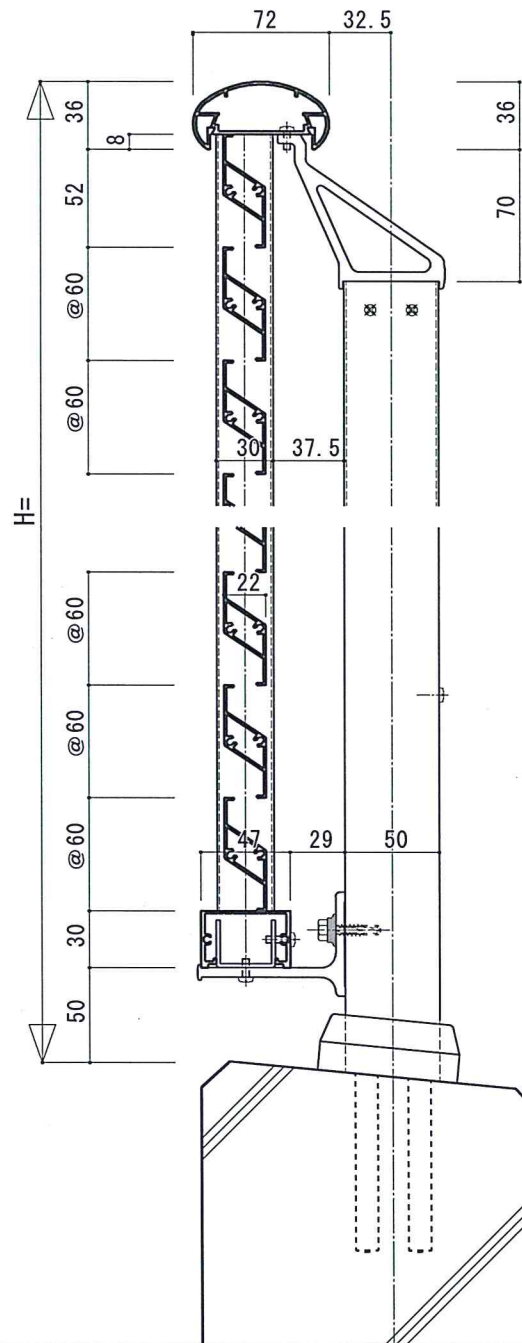


外部

日付	備考	設計 施工	受領 印	工事名	縮尺	作 図	照 査	図 番
					1/1			
株式会社 松尾アルミニウム工業								

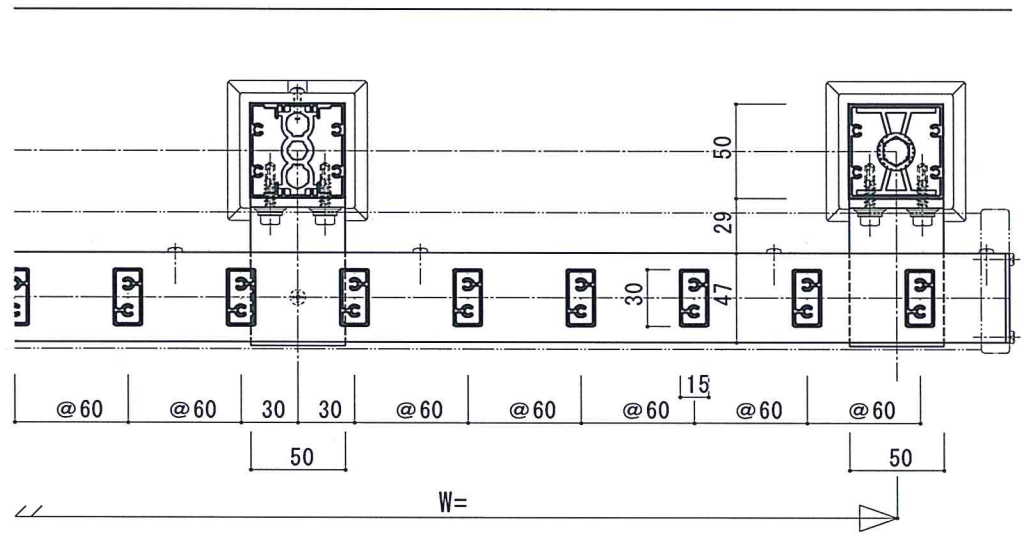
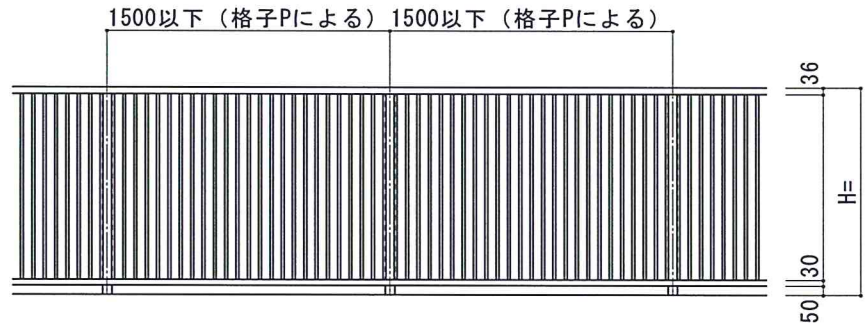
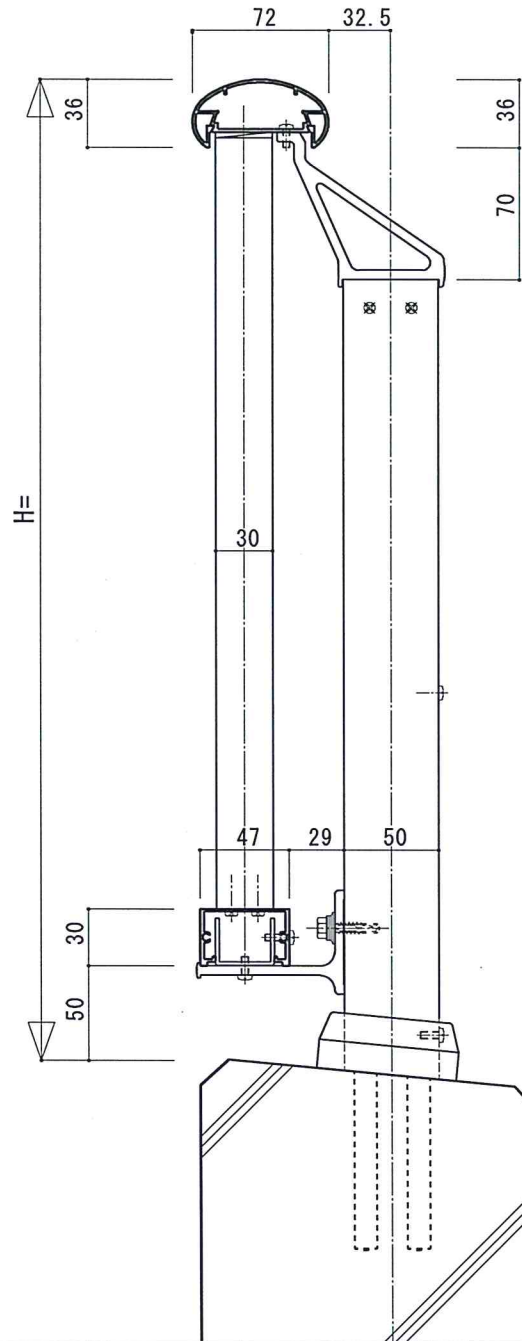


外部



日付	備考	松尾アルミニウム工業 設計 施工	受領印	工事名	縮尺	作 図	照 査	図 番
					1			

外部



外部

日付	備考	松尾アルミニウム工業 設計 施工	受領印	工事名	縮尺	作 図 照 査 図 番

